



**OPORTO
MAISON**
ENTREPREDES

LIVRE D'INFORMATION

Oporto Maison Entreparedes

PORTO DORME SERVIÇOS HOTELEIROS, LDA.

LETTRE DE BIENVENUE

Cher invité,

Bienvenue dans la belle ville de Porto et merci d'avoir choisi l'**Oporto Maison Entreparedes** pour votre séjour.

Notre équipe fera de son mieux pour rendre votre séjour inoubliable. Nous serons heureux de vous donner toutes les informations dont vous avez besoin et nous partageons avec vous quelques points importants à garder à l'esprit pendant votre séjour :

- Heures de réception : 9h - 18h
- Numéro de téléphone d'urgence : + 351 911 928 244
- Service de nettoyage : le nettoyage est effectué jour après jour, sauf si vous demandez à la réception un nettoyage quotidien.

Merci de votre préférence.

Équipe Oporto Maison Entreparedes

<https://www.oportomaison.com/oporto-entreparedes/>

Rua de Entreparedes, 7

4000-198 Porto

INDEX

A. INFORMATIONS ESSENTIELLES	4
B. NOTRE POLITIQUE DE TOURISME RESPONSABLE	5
C. LE FONCTIONNEMENT DES APPAREILS MÉNAGERS ÉSTICOS	6
D. COLLECTE ET TRI DES DÉCHETS / RECYCLAGE	6
E. CONNAÎTRE L'OFFRE TOURISTIQUE DE LA RÉGION	8
1. EXPÉRIENCE GASTRONOMIQUE (établissements de restauration)	8
• Restaurants, Cafés et Bars à Porto	8
Traditionnel	8
Francesinha - le sandwich de spécialité de Porto	8
Tascas	9
Végétariens	9
Autres Options	9
2. FADO	9
3. DIVERTISSEMENT EN SOIRÉE	10
... dans la nuit ...	10
4. OFFRE PATRIMONIALE/CULTURELLE	10
• A visiter à PORTO	10
• A visiter dans la région	13
5. QUOI FAIRE ?	13
• Routes dans la région	13
• Soleil et mer (Porto et ses environs)	14
• Routes piétonnes	14
• Points de vue	14
• Observation des oiseaux	15
F. PARCE QUE VOTRE AVIS EST IMPORTANT, PARTAGEZ VOTRE EXPÉRIENCE AVEC NOUS	15

A. INFORMATIONS ESSENTIELLES

Urgence

En cas d'urgence (ambulance, police, incendie), appelez immédiatement le **112**.

Indiquez votre localisation : Rua de Entreparedes, 7 - Porto.

En cas d'incendie : Des extincteurs sont situés dans les étages. Quittez la pièce le plus rapidement possible. Après avoir appelé le 112, appelez-le **+351 911 928 244**.

Urgence Médicale

Contactez le SNS - disponible 24h/24 et 7j/7 - Téléphone : **808 242 424**.

Arrivées et Départs

Heure d'arrivée : à partir de 15h30.

Heure de départ : jusqu'à 11 heures.

Espace Commun

Aucune personne supplémentaire n'est autorisée dans les chambres au-delà de ce qui est réservé.

Les animaux ne sont pas autorisés dans les appartements, **à l'exception des animaux d'assistance**.

Les fêtes ne sont pas autorisées.

Vous devez éviter de faire du bruit dans les parties communes et les espaces extérieurs après 22h.

Petit-Déjeuner

Le petit déjeuner, lorsqu'il est inclus dans votre tarif, sera livré à votre appartement.

Wi-Fi

Le service Internet est fourni pour votre plaisir. Nous vous conseillons d'en faire un usage responsable, sûr et approprié, dans le respect de toutes les lois en vigueur. En cas de défaillance du service, veuillez nous contacter.

Services frontaliers

Tous les hébergements de courte durée au Portugal sont tenus de signaler la présence et l'identité des clients à l'AIMA (Agence pour l'intégration, les migrations et l'asile).

B. NOTRE POLITIQUE DE TOURISME RESPONSABLE



POLITIQUE POUR TOURISME RESPONSABLE

L'**Oporto Maison** considère les bonnes pratiques de durabilité non pas comme une obligation, mais plutôt comme une façon naturelle d'être.

Conscient de l'importance de maintenir un développement touristique durable et assumant les principes adoptés spécifiquement dans la Charte mondiale du tourisme durable, l'**Oporto Maison** s'engage à réaliser une gestion durable de ses activités, ainsi qu'à respecter les exigences établies dans la norme *Biosphere Sustainable*, qui comprend, entre autres, les exigences légales qui réglementent les effets générés par l'activité touristique. C'est pourquoi nous fondons toutes nos politiques et nos valeurs sur ce principe et nous nous engageons à :

- Motiver et former nos employés par des activités de formation et de sensibilisation aux principes du tourisme responsable ;
- Promouvoir les bonnes pratiques environnementales ;
- Participer aux activités externes et informer, tant en interne qu'en externe, des avancées et des actions de l'entreprise en matière d'environnement ;
- Lutter contre l'exploitation sexuelle ou toute autre forme d'exploitation et le harcèlement commercial, en particulier à l'égard des enfants, des adolescents, des femmes et des minorités ;
- Inclure un engagement à adopter des mesures d'accessibilité pour les personnes handicapées (sensorielles, physiques, intellectuelles et mentales).

L'un de nos principaux objectifs est d'améliorer la gestion durable, en prenant des engagements d'amélioration continue dans tous les domaines de la durabilité : social, économique et environnemental, ainsi que la satisfaction des clients. À cette fin, les projets futurs tiendront compte des critères de durabilité et de l'utilisation efficace des ressources.

Cofinanciado por:



Conscient de l'importance de maintenir un développement touristique durable et assumant les principes spécifiquement adoptés dans la Charte mondiale du tourisme durable, l'**Oporto Maison** s'engage à réaliser une gestion durable de ses activités, ainsi qu'à respecter les exigences établies dans la norme *Biosphere Sustainable*, qui comprend, entre autres, les exigences légales qui réglementent les effets générés par l'activité touristique.

C. LE FONCTIONNEMENT DES APPAREILS MÉNAGERS ÉSTICOS

Note : Le courant électrique au Portugal est de 220V. L'eau du robinet est potable et d'excellente qualité.

Appareils ménagers	Instructions
Réfrigérateur	Il est toujours allumé à la température minimale.
Échappement	S'allume et s'éteint en ouvrant et en fermant le plateau.
Micro-ondes	Appuyez sur le bouton de démarrage.
Plaque à induction	Veillez consulter le manuel spécifique à la fin de ce document.
Bouilloire électrique	Il faut le brancher, ajouter de l'eau et appuyer sur le levier pour démarrer. La bouilloire s'éteint automatiquement lorsque l'eau atteint la température programmée.
Air conditionné	Il doit être mis en marche ou arrêté en appuyant sur la touche ON/OFF. Sélectionnez ensuite la température souhaitée en appuyant sur la touche ▽ o △ Réglez la vitesse en appuyant sur le bouton FAN. Le mode de climatisation est pré réglé en fonction de la période de l'année. Pour le bon fonctionnement de l'appareil, nous vous conseillons de ne pas modifier le mode.
Télévision	Pour allumer, vous devez utiliser la télécommande sur le bouton POWER.

D. COLLECTE ET TRI DES DÉCHETS / RECYCLAGE

Collaborez avec nous ! Aidez-nous à trier et à recycler vos déchets !

L'**Oporto Maison Entreparedes** contribue à la mise en œuvre de la politique des 3 R (Réduire, Réutiliser et Recycler). Il s'agit d'une incitation, dans le sens d'influencer nos clients, à moins polluer l'environnement par une consommation consciente et aussi par une gestion durable des produits et matériaux utilisés dans notre vie quotidienne. Grâce à ces trois grandes étapes, nous aurons un environnement plus préservé, car la production de déchets par la société sera plus faible. Bien sûr, ce n'est pas la seule mesure pour préserver la nature, mais c'est certainement une étape importante pour assurer un monde meilleur aux générations futures.

Lutte contre les déchets

L'**Oporto Maison Entreparedes**, conscient des conséquences d'une utilisation démesurée des ressources, cherche à en faire une gestion efficace, en faveur du développement durable.

Élimination et recyclage des déchets

À l'**Oporto Maison Entreparedes** nous procédons à la séparation des résidus suivants.

- *Papier / plastique / verre - séparation et dépôt dans l'Éco-Point.*
- *Piles.*

Triage conscient des déchets

À votre arrivée, vous trouverez 3 sacs de couleur (bleu, jaune et vert) dans l'appartement, une invitation à trier les déchets pour une élimination correcte.

Durabilité et responsabilité sociale

À l'**Oporto Maison Entreparedes**, nous menons des actions en collaboration avec la communauté, comme le don de meubles et de linge de lit et de bain, le soutien aux artistes locaux, les stages pour la formation professionnelle des étudiants sur le marché du travail.

Efficacité de la gestion des ressources

Conscients de l'importance de l'efficacité dans la gestion des ressources, nous avons mis en place un ensemble de pratiques :

- Lumière du jour - Sans compromettre les exigences de performance thermique du bâtiment, l'objectif était que la lumière du jour prédomine dans toutes les zones du bâtiment.
- Éclairage respectueux de l'environnement - L'éclairage intérieur a été entièrement conçu avec des lampes à DEL et une minuterie afin de promouvoir l'efficacité énergétique.

En outre, une série de bonnes pratiques sont promues quotidiennement et diffusées dans toute l'organisation avec le même objectif :

- Campagne interne de sensibilisation à la séparation et au recyclage.
- Collecte des piles.
- Directives pour l'impression de documents.
- Campagne interne pour l'adoption de pratiques respectueuses de l'environnement.

E. CONNAÎTRE L'OFFRE TOURISTIQUE DE LA RÉGION

1. EXPÉRIENCE GASTRONOMIQUE (établissements de restauration)

Note : informations non exhaustives pour les restaurants. En outre, consultez les heures d'ouverture directement auprès de chaque établissement.

- Restaurants, Cafés et Bars à Porto

Traditionnel

Dénomination	Localisation	Contacts
Abadia	R. do Ateneu Comercial do Porto 22	+ 351 222 008 757
Postigo do Carvão	R. da Fonte Taurina 24	+ 351 222 004 539
Restaurante Caetano	Av. Fernão de Magalhães 1194	+ 351 225 369 350
Maria Rita	Rua da Alegria 16	+ 351 222 050 693
Casa Nanda	Rua da Alegria 394	+ 351 225 370 575
Casa Viúva	Rua Actor João Guedes 15	+ 351 222 000 672
Senhor Zé	Rua do Campinho 13	+ 351 222 051 011
A Cozinha do Manel	Rua do Heroísmo 215	+ 351 225 363 388
Yuko	Rua de Costa Cabral 2331	+ 351 225 482 291
Vaccarum	Rua de Fernandes Tomás 839	+ 351 221 127 181
Euskalduna Studio	Rua de Santo Ildefonso 404	+ 351 935 335 301

Francesinha - le sandwich de spécialité de Porto

Dénomination	Localisation	Contacts
Cervejaria Brasão	Rua de Passos Manuel 205	+ 351 931 989 364
Café Santiago	Rua de Passos Manuel 226	+ 351 222 055 797
Lado B	Rua de Passos Manuel 190	+ 351 222 014 269

Tascas

Dénomination	Localisation	Contacts
Xico dos Presuntos	Rua do Heroísmo 191	+ 351 225 370 514
Nabos na Púcara	Rua da Picaria 40	
Casa Guedes	Praça dos Poveiros 130	+ 351 222 002 874
Tapa Bento	R. da Madeira 222	+ 351 912 881 272

Végétariens

Dénomination	Localisation	Contacts
O Macrobiótico	Rua do Bonfim 63	+ 351 964 246 130
Essência	Rua de Pedro Hispano 1190	+ 351 228 301 813
DaTerra	Rua Mouzinho da Silveira 249	+ 351 223 199 257

Autres Options

Dénomination	Spécialité	Localisation	Contacts
Shiko	Tasca japonesa	Rua do Sol 238	+ 351 223 239 671
Boa Bao	Restaurante Pan Asiático	Rua da Picaria 61	+ 351 910 043 030
Ostras & Coisas	Frutos do Mar	Rua da Fábrica 73	+ 351 918 854 709
O Tubarão	Marisco, Peixe	Rua do Sul 65	+ 351 911 060 939

2. FADO

Dénomination	Localisation	Contacts
Casa da Mariquinhas	Rua de São Sebastião 25	+351 915 613 877
Fado na Baixa	Rua de São João 99A	+ 351 223 170 470

3. DIVERTISSEMENT EN SOIRÉE

... dans la nuit ...


Dénomination	Activité	Localisation	Contacts
Maus Hábitos	Club	Rua de Passos Manuel 178 4º Piso	+ 351 937 202 918
Hot Five	Jazz & Blues Club	Largo Actor Dias 51	+ 351 934 640 732

4. OFFRE PATRIMONIALE/CULTURELLE

Note : informations non exhaustives pour l'offre culturelle. En outre, veuillez consulter les heures d'ouverture et autres informations sur les pages individuelles de chaque établissement.

OFFICES DU TOURISME – De 9h à 19h	Loja Interativa Porto - Centre d'accueil Praça de Almeida Garrett 27 4000-069 Porto + 351 927 411 817
--------------------------------------	--

- A visiter à PORTO

1- Ponte Luís I	 <p><i>Source: TripAdvisor</i></p>
Le pont Luís I est un pont à structure métallique à deux étages, construit entre les années 1881 et 1888, reliant les villes de Porto et de Vila Nova de Gaia séparées par le fleuve Douro au Portugal.	
Localisation	Porto
Coordonnées GPS	41° 8' 23" N, 8° 36' 34" W

2 – Cais da Ribeira



Source: TripAdvisor

Située dans le centre historique de Porto, la Praça da Ribeira, à côté de la jetée du même nom, est l'une des plus anciennes places de la ville, déjà mentionnée dans des chartes royales en 1389, bien qu'avec une disposition différente d'aujourd'hui. C'est dans cette zone de Ribeira et dans sa connexion commerciale avec le fleuve Douro que la ville a commencé son développement franc et s'est tournée vers le fleuve. Sur le quai, il est possible de voir une porte appelée le Postigo do Carvão (guichet du charbon), appartenant à la muraille de Fernandina, construite au XIV^e siècle, le seul exemple qui a survécu jusqu'à aujourd'hui. Les rues étroites et sinueuses, surplombant Gaia, les arcades ombragées, les maisons typiques aux façades colorées d'autres époques, son architecture urbano-rurale, entourées de cafés et de boutiques en font l'une des principales zones touristiques de la ville.

Localisation	Porto
Coordonnées GPS	41°08'26.5"N 8°36'42.8"W


3 – Palácio da Bolsa



Source : TripAdvisor


Monument national, situé dans le centre historique de la ville de Porto, classé au patrimoine mondial de l'UNESCO, le Palais de la Bourse, construit par l'Association commerciale de Porto sur les ruines du couvent de S. Francisco, est devenu le parloir par excellence de Porto, recevant les visiteurs les plus illustres, dont des monarques, des présidents de la République et des ministres de presque tous les pays, faisant de ce bâtiment le monument le plus visité du nord du pays.

Localisation	Rua de Ferreira Borges, 4050-253 Porto
Contacts	+351 223 399 000
Coordonnées GPS	41° 8' 29" N 8° 36' 55" O 41° 8' 29" N 8° 36' 55" O

<p>4 – Torre dos Clérigos</p>	 <p style="text-align: center;"><i>Source : TripAdvisor</i></p>
<p>La Torre dos Clérigos est l'ex-libris de Porto. Il a ouvert ses portes en 1763, devenant le plus haut beffroi du Portugal, avec plus de 75 mètres. En 1753, l'architecte italien Nicolau Nasoni a été invité à concevoir et à construire ce magnifique patrimoine, considéré comme un monument national depuis 1910. La célèbre église a été construite au XVIIIe siècle, entre 1732 et 1749, et c'est l'œuvre la plus emblématique de l'architecte Nicolau Nasoni. C'est l'un des plus beaux temples baroques, et une référence dans l'histoire de Porto.</p>	
<p>Localisation</p>	<p>Rua de São Filipe de Nery, 4050-546 Porto</p>
<p>Contacts</p>	<p>+351 220 145 489 info@torredosclerigos.pt</p>
<p>Coordonnées GPS</p>	<p>N 41° 8' 47.3166", W 8° 36' 52.254"</p>

<p>5 – Livraria Lello</p>	 <p style="text-align: center;"><i>Source : livrarialello.pt</i></p>
<p>Le bâtiment de la Livraria Lello est l'un des plus emblématiques du style néo-gothique de la ville de Porto et du Portugal, qui se distingue dans le paysage urbain environnant. Depuis 1906, il porte en lui plus d'un siècle d'histoire et d'histoires, ancrées dans l'espace architectural mais aussi dans les connaissances du libraire, qui façonnent l'expérience de ceux qui le visitent et de ceux qui le lisent.</p>	
<p>Localisation</p>	<p>Rua das Carmelitas 144</p>
<p>Contacts</p>	<p>customercare@livrarialello.pt</p>
<p>Coordonnées GPS</p>	<p>N 41 08.796' W 008 36.882' (41.14660, -8.61470)</p>

- A visiter dans la région

<p>1- Alto Douro Vinhateiro – Patrimoine Culturel</p>	 <p style="text-align: center;"><i>Source : patrimoniocultural.gov.pt</i></p>
<p>La région viticole d'Alto Douro est une zone particulièrement représentative du paysage qui caractérise la vaste région délimitée du Douro, la plus ancienne région viticole réglementée au monde. Le paysage culturel de l'Alto Douro combine la nature monumentale de la vallée du fleuve Douro, composée de pentes abruptes et de sols pauvres et accidentés, avec l'action ancestrale et continue de l'homme, qui a adapté l'espace aux besoins agricoles de type méditerranéen que la région supporte. Cette relation intime entre l'activité humaine et la nature a créé un écosystème d'une valeur unique, où les caractéristiques de la terre sont mises à profit de manière exemplaire en façonnant le paysage en terrasses, en le préservant de l'érosion et en permettant la culture de la vigne. La région produit le célèbre vin de Porto, qui représente le principal vecteur de dynamisation de la technologie, de la culture, des traditions et de l'économie locales.</p>	
<p>Localisation</p>	<p>Região do Douro; Trás-os-Montes e Alto Douro</p>

5. QUOI FAIRE ?

Note : informations non exhaustives. Pour de plus amples informations et les heures d'ouverture, veuillez contacter les organismes responsables.

- Routes dans la région

<p>Rio Douro</p>	<p>6 Croix de Ponts L'une des meilleures façons de découvrir la ville de Porto est de faire une croisière. Nous vous proposons une promenade en bateau de 50 minutes le long des magnifiques côtes de Porto et de Vila Nova de Gaia.</p>
<p>Vin de Porto</p>	<p>Caves à vin de Porto Les caves à vin de Porto sont un ex-libris portugais et documentent une histoire inhabituelle de tempérance et d'audace. Ouverts à la visite toute l'année, les visiter, c'est approfondir ses connaissances sur le vin de Porto, la région du Douro et les villes de Porto et V.N. de Gaia.</p>

- Soleil et mer (Porto et ses environs)

Nom	Caractéristiques
Praia do Homem do Leme	Se rendre à Foz est un must pour quiconque visite Porto. Il en va de même pour l'extension de votre serviette à Praia do Homem do Leme. Comme toutes les plages de la région, elle a un drapeau bleu et les rochers font partie du paysage. Pour les plus petits, il y a une aire de jeux pour enfants, juste en face de la plage ; pour les plus grands, deux bars avec tout ce que vous pouvez désirer en été : lupins, bières et mojitos.
Praia da Madalena	Avec une longue étendue de sable qui vous invite à vous détendre ou à vous promener le long du front de mer, la plage de Madalena est l'une des plus populaires de Gaia. Si vous avez toujours des baskets dans le coffre de votre voiture, mettez-les et marchez le long de la passerelle en bois.
Praia da Memória	C'est l'un des meilleurs endroits de la région pour emmener les enfants. Mais seulement le matin. L'après-midi, c'est calme, sans course ni pistolet à eau. Elle dispose d'une surveillance par des maîtres-nageurs, de tentes à louer, d'un bar directement sur le sable et d'un côté historique qu'il est également important de souligner : l'obélisque de la mémoire a été construit pour rappeler le débarquement de Mindelo, en 1832. La première pierre a été posée le 1er décembre 1840, mais l'obélisque n'a été achevé que 24 ans plus tard.

- Routes piétonnes

Free Walking Tours	<p>Découvrez Porto comme un authentique local. Choisissez entre la visite classique (10 h 45) et les styles de vie de Porto (15 h 30).</p> <p>Point de rencontre : Praça da Liberdade À côté de la statue de Pedro IV</p> <p>Information : portowalkers.pt Réservations : +351 932 613 890 E-mail : booking@portowalkers.pt</p>
---------------------------	---

- Points de vue

Miradouro das Fontainhas	R. de Gomes Freire 18
Elevador da Lada Ribeira	Rua da Lada
Miradouro da Bateria da Vitória	Rua de São Bento da Vitória 11

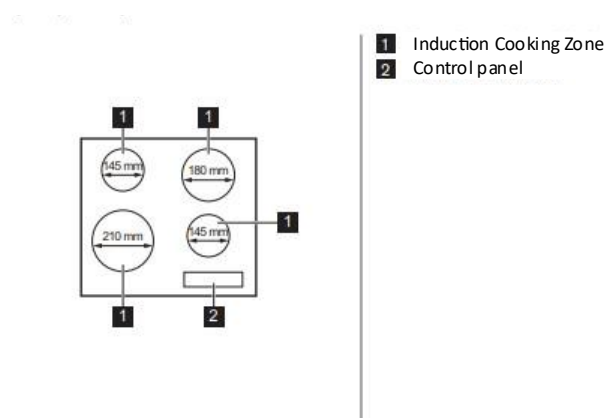
- Observation des oiseaux

Réserve naturelle locale de l'estuaire du Douro	Plus d'informations : https://www.parquebiologico.pt/reserva-natural-local-do-estuario-do-douro
---	---

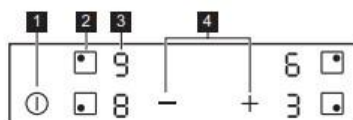
F. PARCE QUE VOTRE AVIS EST IMPORTANT, PARTAGEZ VOTRE EXPÉRIENCE AVEC NOUS

Veillez nous évaluer sur TripAdvisor, Booking ou Google et/ou envoyez vos suggestions à : entreparedes@oportomaison.com

COMMENT UTILISER LA PLAQUE À INDUCTION



Control panel layout



Use the sensor fields to control the device. The displays, indicators and sounds indicate which functions are in operation

	Campo do sensor	Função	Comentário
1	ⓘ	ON/OFF	To activate and deactivate the cooktop
2	■	-	To select the cooking zone
3	-	Cooking level indicator	To indicate the cooking degree
4	+/-	-	To adjust the cooking degree

**Aidez-nous à réduire notre
consommation d'eau et d'énergie et à
être plus durables**



Éteignez les lumières



**Fermez le robinet lorsque vous
ne l'utilisez pas**



**Ne pas laisser les appareils en
veille**



Éteignez la climatisation